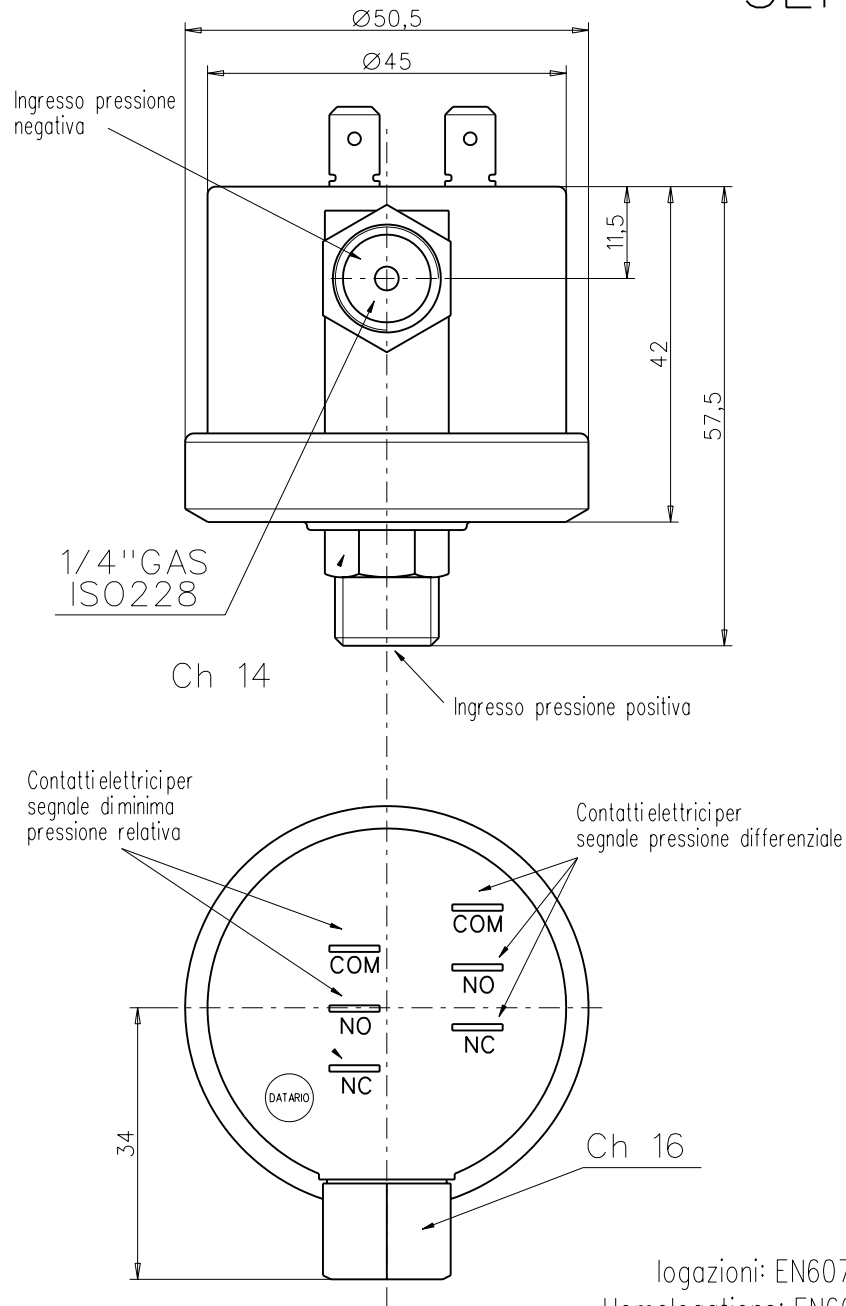


PRESSOSTATO DIFFERENZIALE / RELATIVO SERIE "DR"



CARATTERISTICHE COSTRUTTIVE

ATTACCO AL PROCESSO - ottone

FILETTATURE - 1/4" GAS ISO228

CALOTTA - tecnopolimero (PPA/PA)

MEMBRANA - EPDM/Silicone

GRADO DI PROTEZIONE - IP00

INTERVENTO ELETTRICO - SPDT 5(1)-250Vac μ
SPST-NO/NC 5(1)-250Vac μ

CONNESSIONE ELETTRICA - fast-on 6,3x0,8

TEMPERATURA AMBIENTE - 85°C

PRESSIONE DISCOPIO - maggiore di 10 bar

TEMPERATURA DEL FLUIDO - Max 100°C

NATURA DEL FLUIDO - Aria e Acqua

PRESSIONE STATICA SUIDUE LATI - 6 bar

PRESSIONE STATICA UNILATERALE - 2 bar

SEGNALE DIFFERENZA DI PRESSIONE - tra 80 e 120 mbar

SEGNALE MANCANZA DIFFERENZA DI PRESSIONE - < di 50 mbar

SEGNALE DIMINIMA PRESSIONE RELATIVA - 0,4bar +/- 0,15bar

logazioni: EN60730-1 e EN60730-2-6 in corso
Homologations: EN60730-1 and EN60730-2-6 in progress