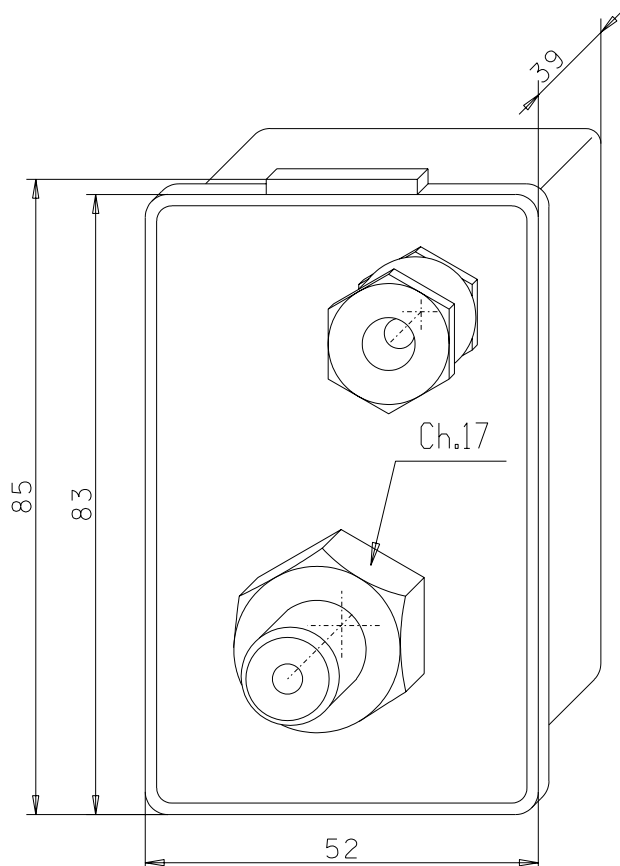
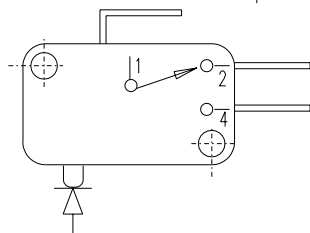


# DATI TECNICI VUOTOSTATO "XV400" TECHNICAL DATA VACUUMSWITCH "XV400"

XV400 Re



legamenti e schemi elettrici  
Connections and electric plants



## CARATTERISTICHE COSTRUTTIVE

ATTACCO AL PROCESSO - ottone  
FILETTATURE - 1/4" GAS ISO228 maschio/femmina  
CALOTTA DI PROTEZIONE - tecnopolimero (PA-PPS)  
MEMBRANA E TENUTA - AISI 316 e silicone  
REGOLAZIONE - con vite  
INTERVENTO ELETTRICO - microinterruttore in aria  
SPDT 16(4)A-250Vac $\mu$   
SPDT 0,1(0,05)A-250Vac $\mu$   
CONNESSIONE ELETTRICA - terminali 6,3x0,8  
TEMPERATURA AMBIENTE - +125°C  
PRESSIONE DISCOPIO - maggiore di 15 bar  
GRADO DI PROTEZIONE - IP54  
DERIVA TERMICA - 0,04 bar ogni 10°C rispetto alla temperatura di 20°C

## CONSTRUCTION FEATURES

PRESSURE CONNECTION - brass  
THREAD - 1/4" GAS ISO228 male/female  
PROTECTION LID - (PA-PPS)  
MEMBRANE AND SEALING - AISI 316 and silicon  
ADJUSTMENT - by screw  
ELECTRIC INTERVENTION - air microswitch  
SPDT 16(4)A-250Vac $\mu$   
SPDT 0,1(0,05)A-250Vac $\mu$   
ELECTRIC CONNECTION - terminal 6,3x0,8  
ADMITTED TEMPERATURE - +125°C  
BURST PRESSURE - higher than 15 bar  
PROTECTION DEGREE - IP54  
THERMIC DRIFT - 0,04 bar for 10°C with respect to temperature of +20°C

MODELLO TYPE	CAMPO D'IRREGOLAZIONE SETTING INTERVAL	PRESS. PROVA TEST PRESSURE	DIFFERENZIALE FISSO FIX DIFFERENTIAL
XV400	-150 ÷ -1000 mbar	-1000 mbar	150 ± 50 mbar

Omologazioni: EN60730-1 e EN60730-2-6  
Homologations: EN60730-1 and EN60730-2-6

